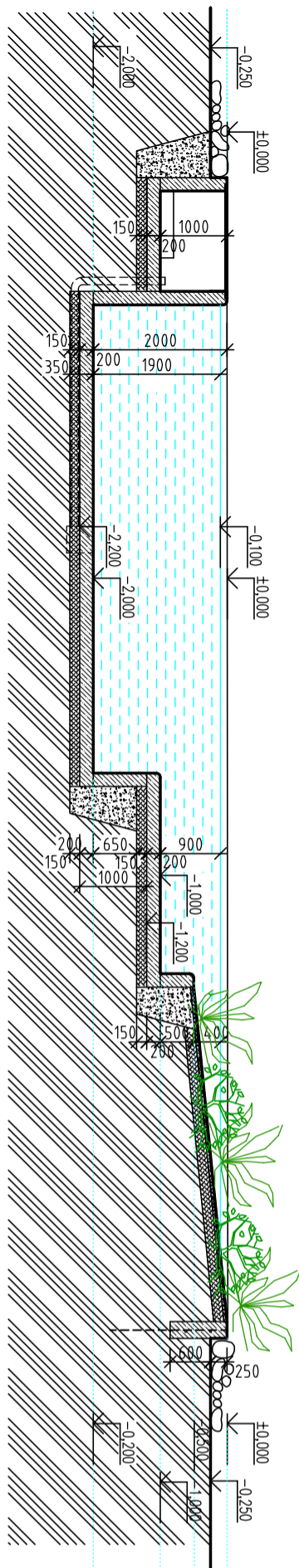
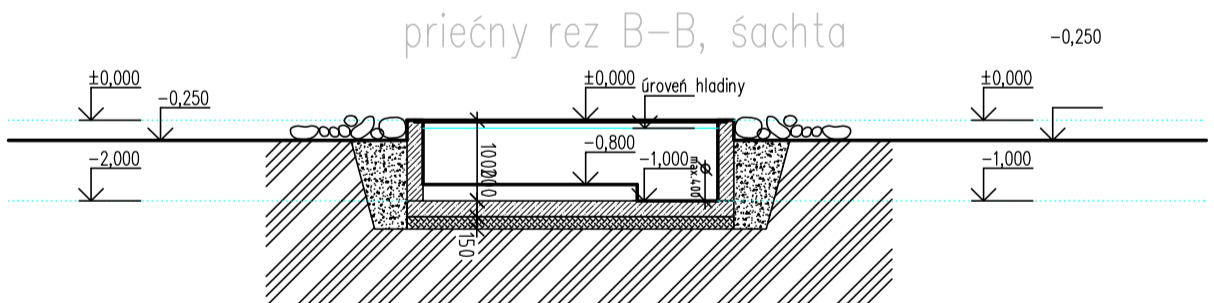


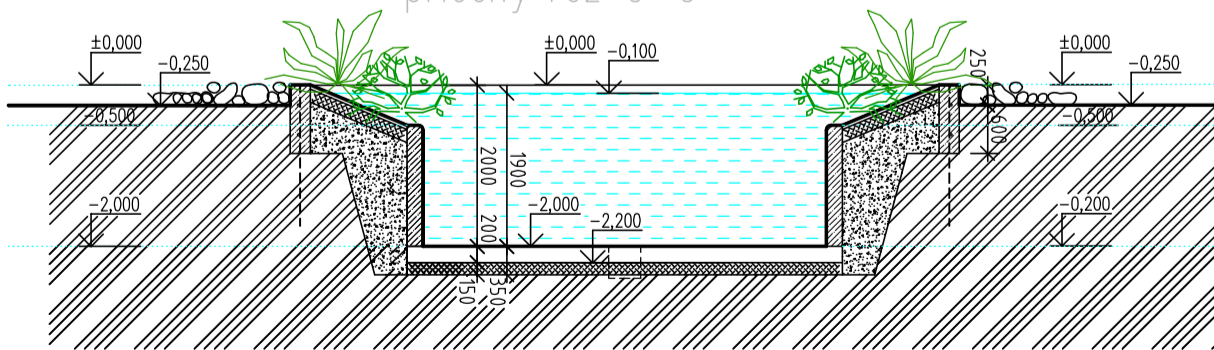
príčný rez A-A, jazierko



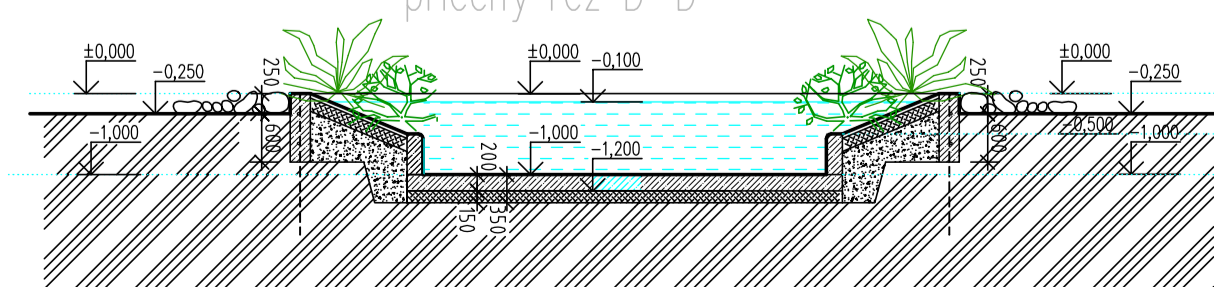
príčný rez B-B, šachta



príčný rez C-C

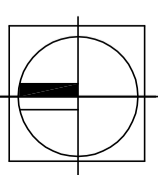


príčný rez D-D



JAZIERKO

M = 1:100



Stavba : JAZIERKO
A POZOROVATEĽNÁ SPEVAVCOV
katastrálne územie PRIBYLINA
parcels číslo 5991/2

Investor : POZEMKOVÉ SPOLOČENSTVO BYVALÝCH URBARIALISTOV
OBCE PRIBYLINA, OBECNÁ 384/6, 032 42 PRIBYLINA
Spracovateľ : Astúdia, MOYZESOVA 176, L. HRADOK
Dátum : 10/2020
Vpracoval : Ing. Gabriela BARTKOVÁ
Z.č. : GB19/2020 PSP

