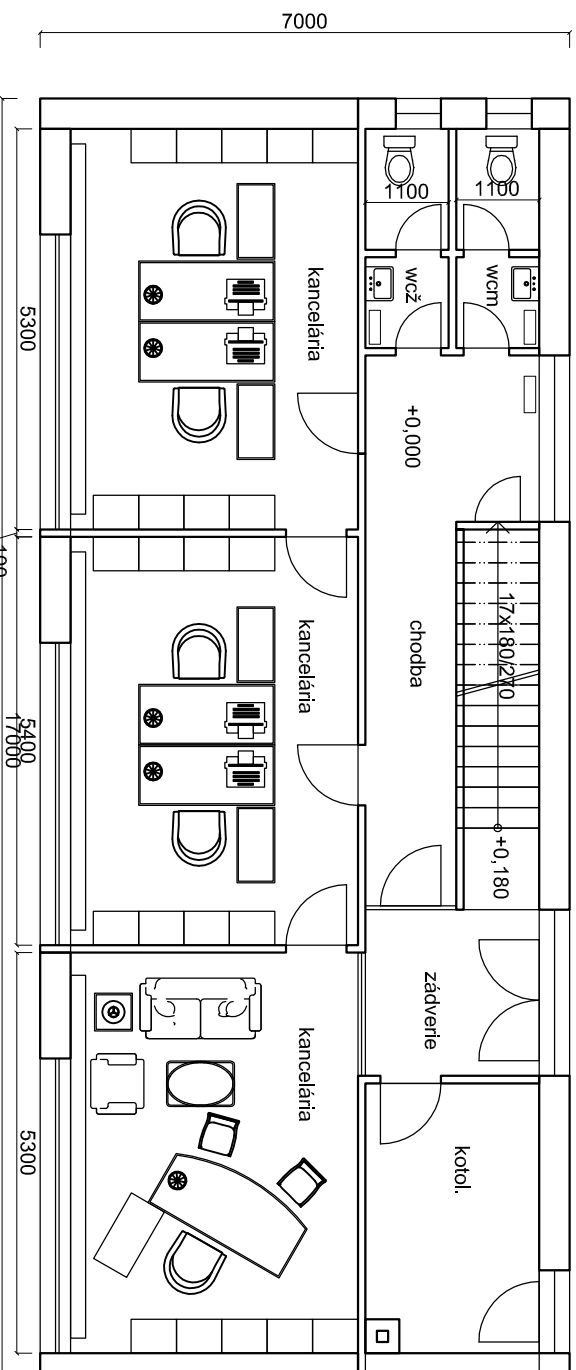
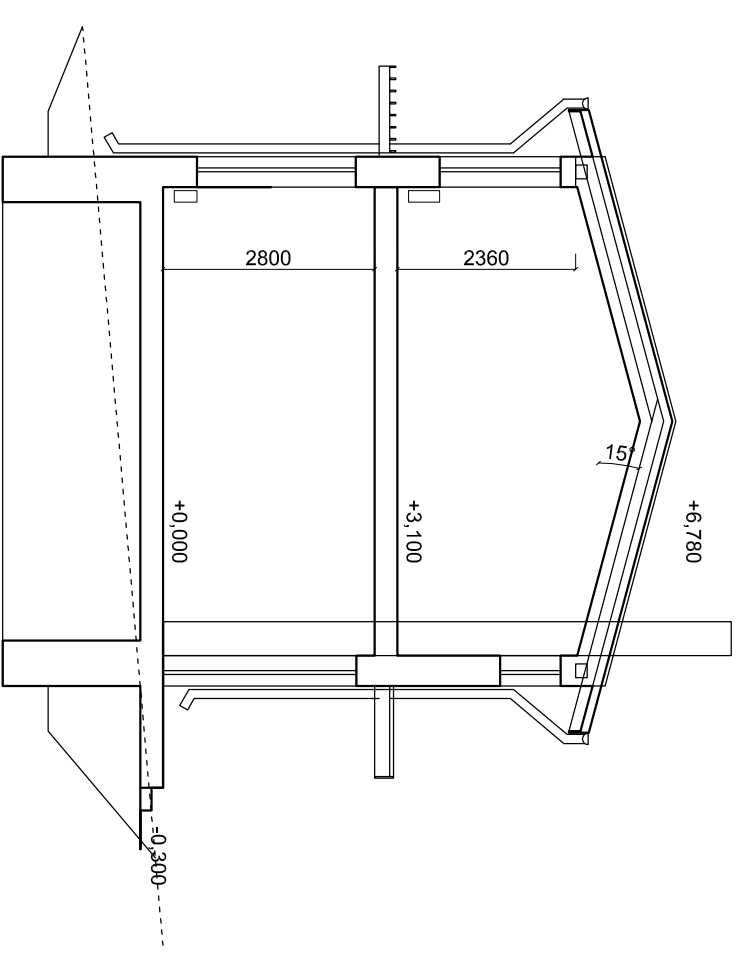
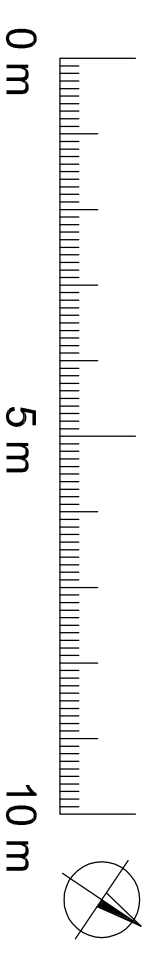
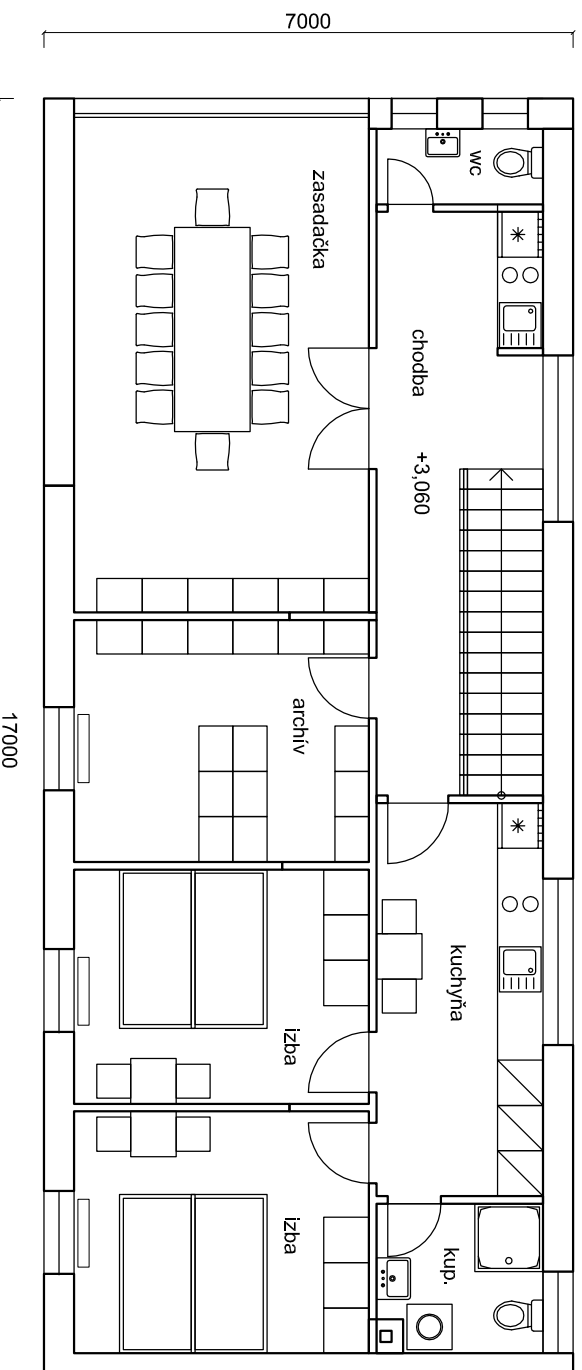


### PÔDORYS 1.NP M1:100



### PÔDORYS 2.NP M1:100



zastavaná plocha: 119 m<sup>2</sup>  
obostavaný objem: 850 m<sup>3</sup>